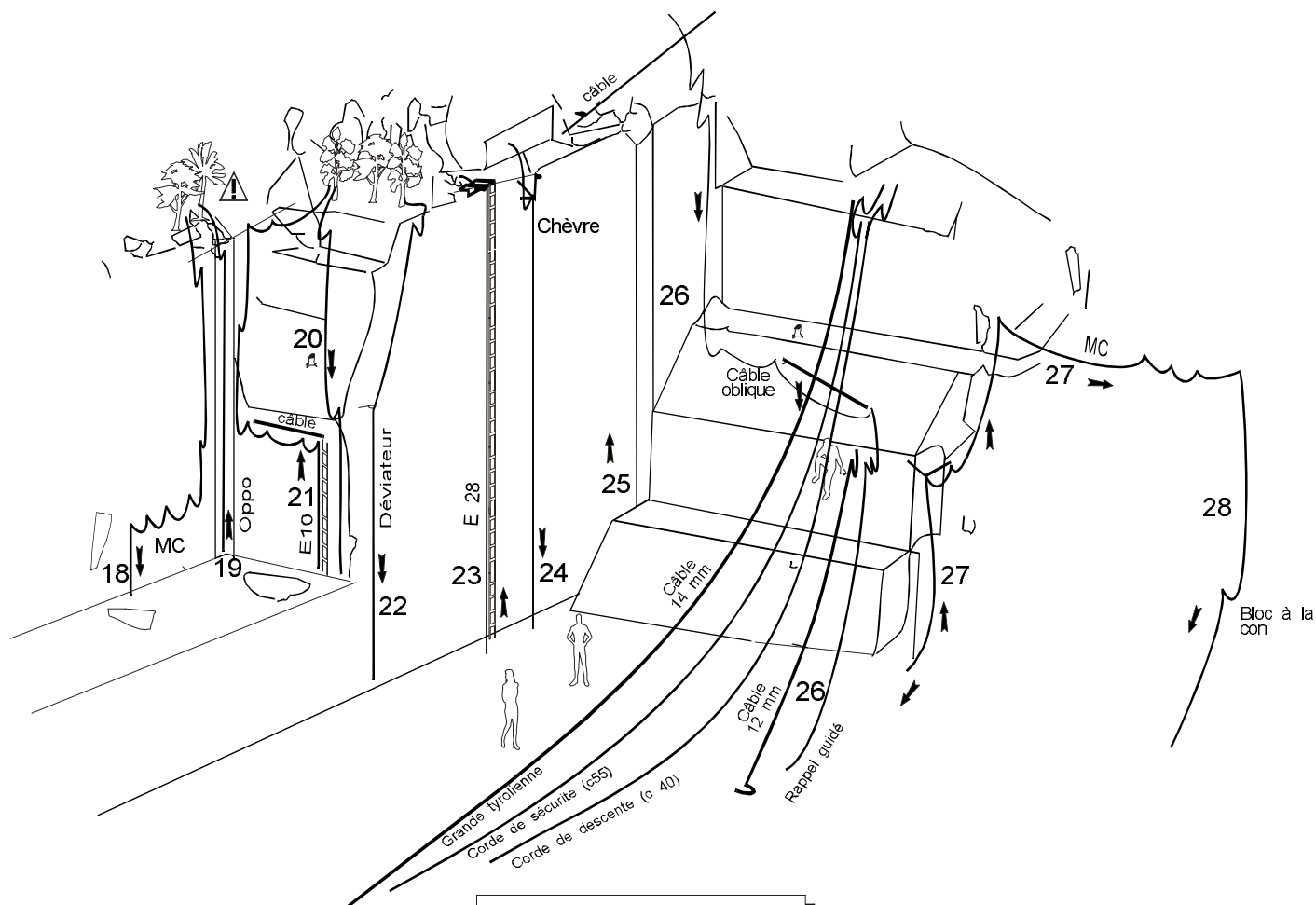


Faces Est & Sud



Voies 18 à 27

Voie	Descriptif	Equipement
18 ↓	MC	AN + C40 + 7 mousq.
19 ↑	Montée Oppo	AN + C35 + 1 mousq.
20 ↓	Descente	C15 + C35 + 2 mousq.
21 ↑	Echelle + câble	AN + C50 + 10 mousq.
22 ↓	Déviateur	C40 + 3 mousq. + sangle
23 ↑	Echelle 27m	C35 + 3 x E10 + 4 mousq.
24 ↓	Plein vide / chèvre	C35 + 3 mousq.
25 ↑	Plein "gaz" 30m.	AN + C 50 + 2 mousq.
26	Descente, câble oblique	AN + C80 +10 mousq.
→	Rappel guidé sur câble.	
27 ↑ ↓	Montée "Y" , MC, descente sur bloc	C55 + 10 mousq.